

## СОСТАВ КОМПЛЕКТОВ МОДЕРНИЗАЦИИ ДО МОДЕЛИ ККТ «ОРИОН-100Ф»

### *Комплект модернизации №1*

До модели ККТ «ОРИОН-100Ф» GSM

№ п/п	Наименование	Кол.	Примечание
1	Блок обмена с ОФД (Орион 54с)	1	
2	Кабель ОРНК.685621.040	1	
3	Кабель ОРНК.685621.036	1	
4	Товарный знак ОРНК.754316.001	1	заливной
5	Шильдик ОРНК.754463.051	1	
6	Винт 3x8.01.016 ГОСТ 10621-80	2	саморез
7	Кабель U.FL/IPX fem 70-100мм 89761-3412	1	
8	Антенна GSM DAM-P2-D-NO-000-08-02	1	
9	Кабель OTG	1	
10	Розетка IDC-10F	1	
11	Двухсторонняя лента на вспененной основе 9528 25мм x 66м L=20мм	1	
12	Паспорт	1	
13	Руководство по эксплуатации	1	

### *Комплект модернизации №2*

До модели ККТ «ОРИОН-100Ф» Wi-Fi

№ п/п	Наименование	Кол.	Примечание
1	Блок обмена с ОФД (Орион 54В)	1	
2	Кабель ОРНК.685621.040	1	
3	Кабель ОРНК.685621.036	1	
4	Товарный знак ОРНК.754316.001	1	заливной
5	Шильдик ОРНК.754463.051	1	
6	Винт 3x8.01.016 ГОСТ 10621-80	2	саморез
7	Кабель OTG	1	
8	Розетка IDC-10F	1	
9	Двухсторонняя лента на вспененной основе 9528 25мм x 66м L=20мм	1	
10	Паспорт	1	
11	Руководство по эксплуатации	1	

### *Дополнительные комплектующие.*

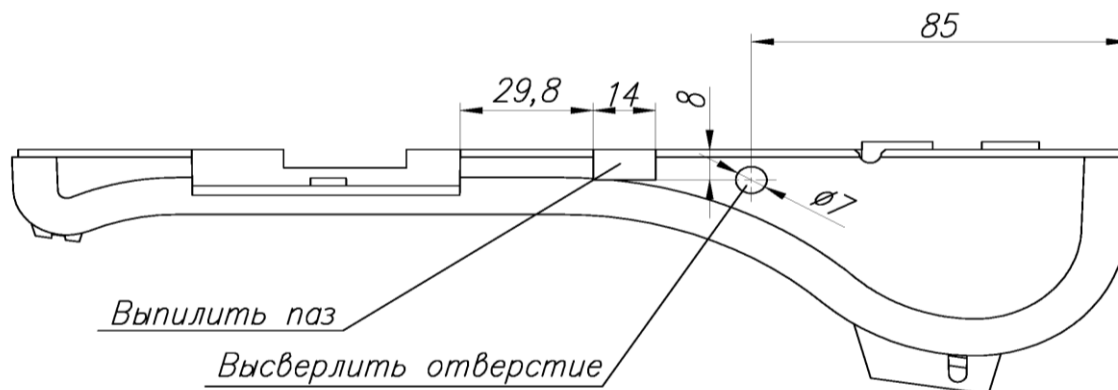
№ п/п	Наименование	Кол.	Примечание
1	Корпус (низ) ОРНК.732184.011-02	1	
2	Корпус (низ) ОРНК.732184.011-03	1	
3	Блок индикации ОРНК.467851.012	1	
4	Корпус верхний ОРНК.301156.011	1	
5	ПЗУ с ПО для блока управления	1	

## 1. Корпус (низ)

При невозможности самостоятельной модернизации корпусов по Рис.1 и Рис.2, предприятие производитель предлагает дополнительно заказать модернизированные корпуса по Рис.1 и Рис.2:

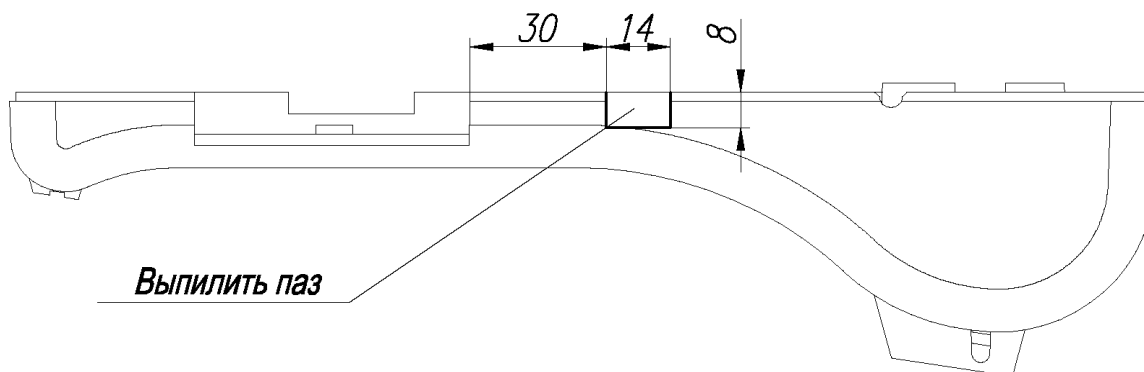
1.1. Модернизированный корпус по Рис.1 для установки Блока обмена с ОФД (Орион 54с) (вариант с модулем сотовой связи (GSM)) - Корпус ОРНК.732184.011-02.

**Рисунок 1 – Модернизация корпуса для установки Блока обмена с ОФД (Орион 54с) GSM**



1.2. Модернизированный корпус по Рис.2 для установки Блока обмена с ОФД (Орион 54в) (вариант с модулем Wi-Fi) - Корпус ОРНК.732184.011-03.

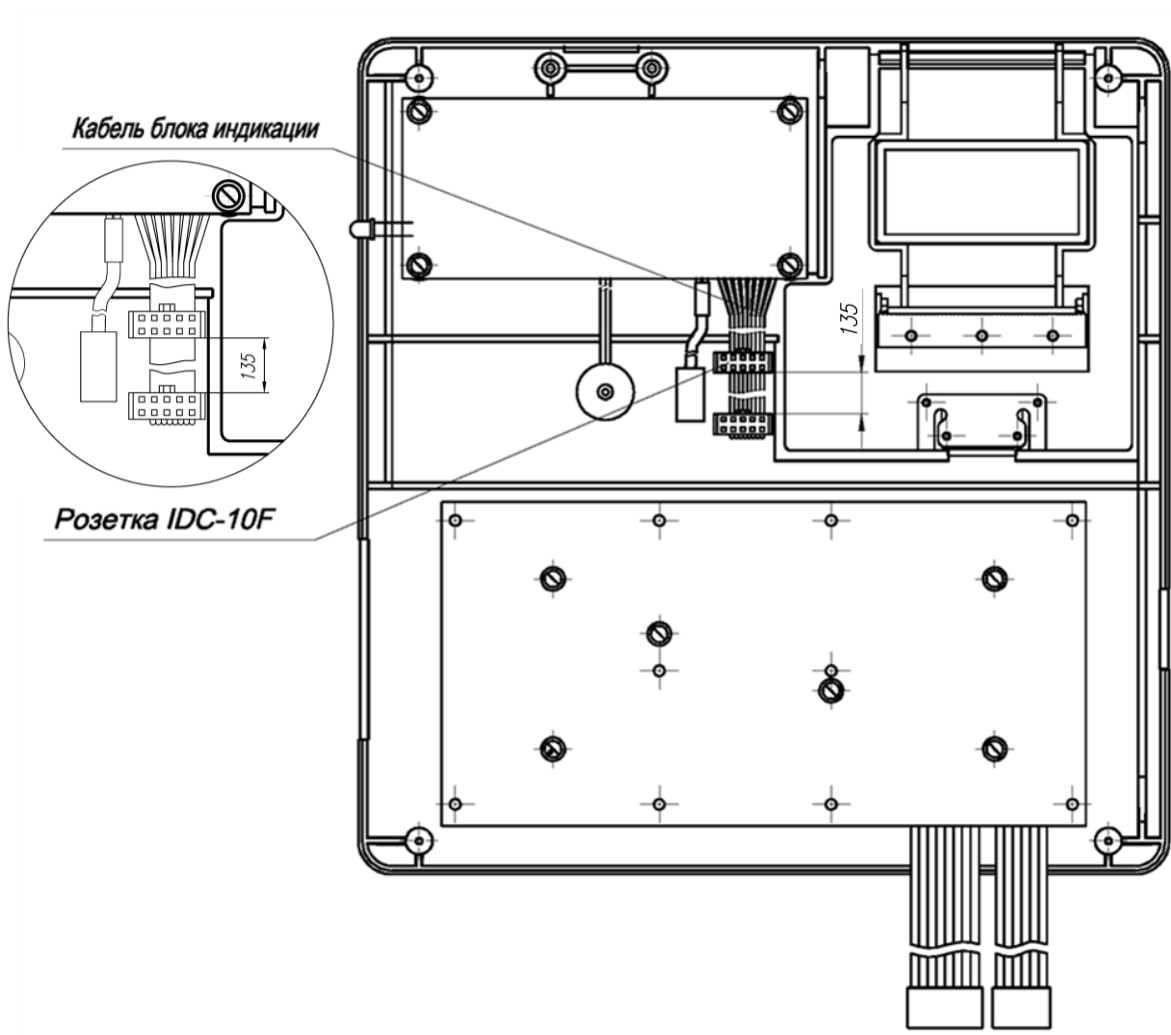
**Рисунок 2 – Модернизация корпуса для установки Блока обмена с ОФД (Орион 54в) Wi-Fi**



## 2. Блок индикации

При невозможности самостоятельной модернизации блока индикации по Рис.3 (наколоть розетку IDC-10F на кабель блока индикации), предлагаем вместо Розетки IDC-10F из комплектов модернизации №1, №2, заказать Блок индикации ОРНК.467851.012 с наколотой на кабель розеткой IDC-10F.

Рисунок 3 – Модернизация верхнего корпуса



### 3. Корпус верхний

Если вы хотите предать кассе товарный вид, предлагаем заказать Корпус верхний ОРНК.301156.011.

### 4. ПЗУ с ПО для блока управления.

При невозможности перепрограммирования штатного ПЗУ блока управления, предлагаем заказать ПЗУ с ПО для блока управления.

**ПРАЙС ЛИСТ НА КОМПЛЕКТЫ МОДЕРНИЗАЦИИ  
ККМ «ОРИОН-100К» ДО МОДЕЛИ ККТ «ОРИОН-100Ф»**

№ п/п	Наименование	Цена с НДС, руб.
1.	Комплект модернизации № 1 (GSM)	4300 руб.
2.	Комплект модернизации № 2 (Wi-Fi)	3800 руб.
3.	Корпус (низ) ОРНК.732184.011-02	450 руб.
4.	Корпус (низ) ОРНК.732184.011-03	450 руб.
5.	Блок индикации ОРНК.467851.012	550 руб.
6.	Корпус верхний ОРНК.301156.011	300 руб.
7.	ПЗУ с ПО для блока управления	200 руб.

Комплекты модернизаций и комплектующие можно приобрести в ООО «Орион Юта Трейд» или в Региональных Авторизованных Сервисных Центрах.